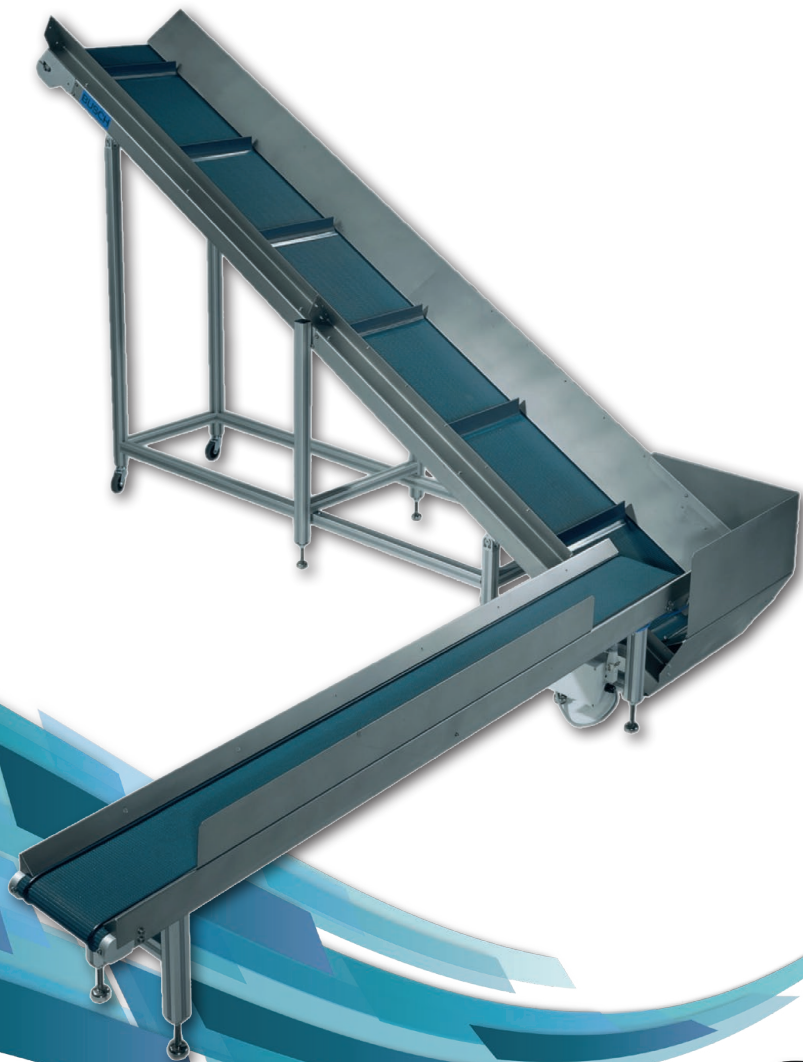


SPÄNEFÖRDERBÄNDER

Modellserie SF / SF-ASE

Professionelle Schneidabfallentsorgung in Container
für Schneidemaschinen mit automatischer Späneentsorgung

- » maßgeschneidert für alle bekannten Schneidemaschinen
- » nichtrostende Stahlrahmenkonstruktion mit seitlicher Abfallführung
- » umlaufendes Förderband aus elastischem Kunststoff (PUR) mit Transportstollen
- » unentbehrlich, kostensparend, schnell und sauber



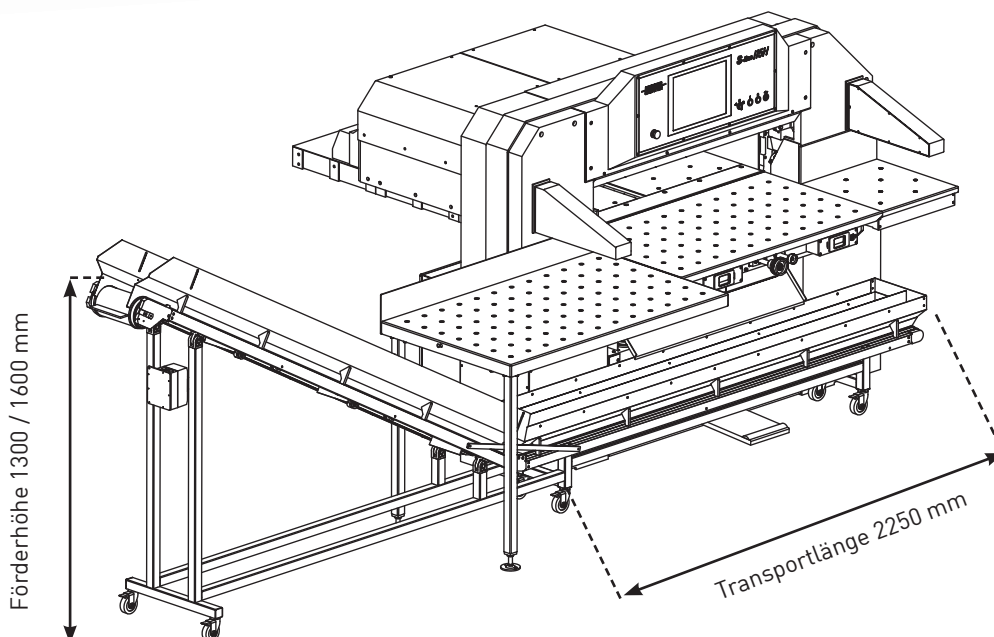


Die einteilige Modellreihe für kleinere Abfallmengen

- » automatische Späneentsorgung erfolgt über ein BUSCH Späneförderband, das unter der Abfallklappe und dem Späneschacht des Vordertisches der Schneidemaschine platziert ist
- » Aufstellung mit Förderrichtung nach links oder rechts
- » erhältlich in den Förderhöhen 130 cm und 160 cm für Abfallcontainer mit entsprechender Maximalhöhe
- » Optionales Auflageblech erhöht die im Steigbereich förderbare Abfallmenge (auch nachrüstbar)



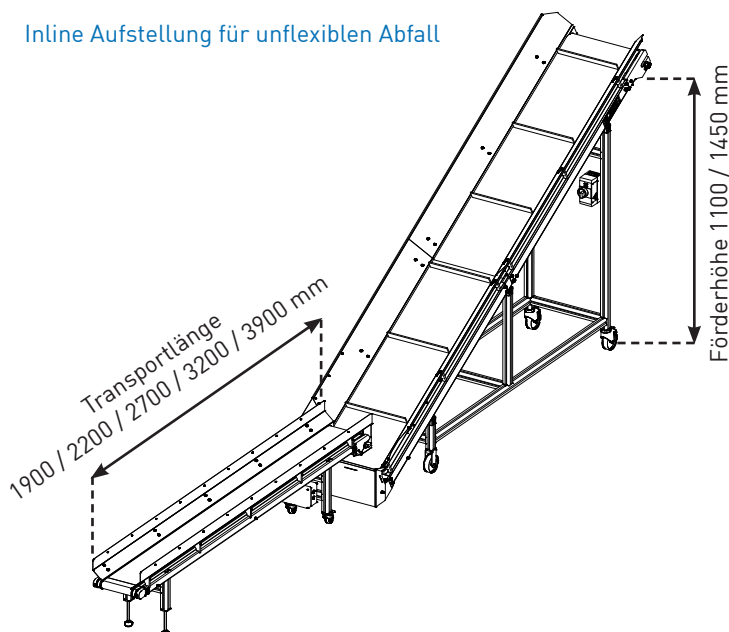
Option: Auflageblech



Die zweiteilige Modellreihe für kleine bis große Abfallmengen

- » automatische Späneentsorgung erfolgt durch ein BUSCH Späneförderbandsystem, das unter der Abfallklappe und dem Späneschacht des Vordertisches der Schneidemaschine platziert ist
- » Aufstellung mit Förderrichtung nach links oder rechts mit anschließender Inline-Förderung oder 90°-Umlenkung zur Vorder- oder Rückseite der Schneidemaschine
- » Inline-Aufstellung ist für Papiergewichte ab ca. 135 g/m² ratsam
- » 90°-Umlenkung empfehlenswert bei relativ flexiblem Abfall (Papiergewicht bis ca. 135 g/m²)

Inline Aufstellung für unflexiblen Abfall



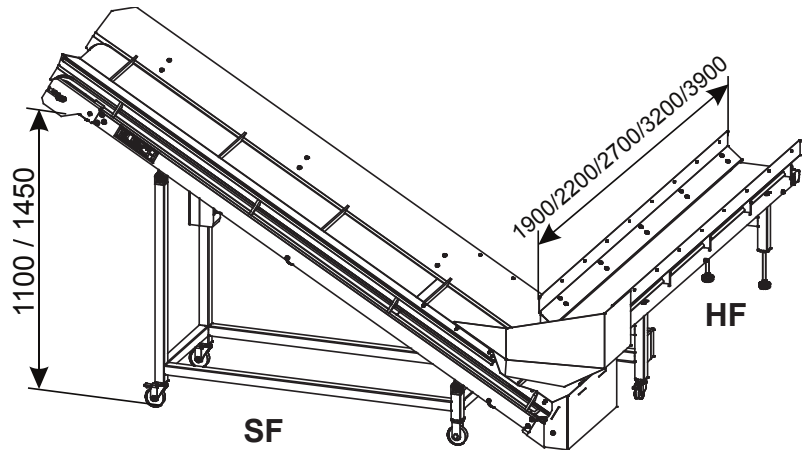
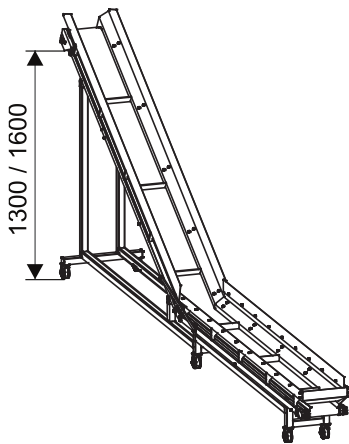
90°-Umlenkung zur Rückseite der Schneidemaschine



SPÄNEFÖRDERBÄNDER

Modellserie SF und SF-ASE

Technische Daten		SF	SF	SF	SF	HF	HF	HF	HF	HF
		130/25 -225	160/25 -225	110/50 ASE	145/50 ASE	00/25 -190	00/25 -220	00/25 -270	00/25 -320	00/25 -390
Förderhöhe	mm	1300	1600	1100	1450	-	-	-	-	-
Schüttlänge	mm	2250	2250	-	-	1900	2200	2700	3200	3900
Fördergeschwindigkeit										
bei 50 Hz	m/s	0,4	0,4	0,4	0,4	0,3	0,3	0,3	0,3	0,3
Leistungsbedarf Drehstrom	kW	0,25	0,25	0,25	0,25	0,1	0,1	0,1	0,1	0,1
Stromaufnahme 230 V / 400 V	A	1,0	1,0	1,0	1,0	0,25	0,25	0,25	0,25	0,25
Maße und Gewichte										
Länge	mm	4235	4745	2365	2990	2110	2420	2940	3450	4080
Höhe	mm	1665	1960	1440	1815	490	490	490	490	500
Breite	mm	520	520	645	645	325	325	325	330	335
Nettogewicht	kg	107	123	80	127	45	49	56	67	79



Gerhard Busch GmbH

Brookdamm 28 | D-21217 Seevetal | Germany
Tel. +49 (0)40 769159-0 | Fax +49 (0)40 769159-33
info@buschgraph.de | www.buschgraph.de

Stanzmaschinen Die-Cutting Machines
Bündelmaschinen Banding Machines
Späneförderbänder Waste Conveyors
Stapelwender Pile Turners
Schneidemaschinen Guillotines
Schneidperipherie Peripherals for Guillotines